



3-х секционный шаровой кран для высокого давления с резьбовым присоединением, полнопроходной, PN420

**Модель HPV-41T Полнопроходной Технические характеристики:**  
**1/4" ~ 2" DN8 ~ DN50**



Шаровой кран из пруткового материала  
 Крепежный фланец для установки привода согласно ISO 5211  
 Шток с защитой от выбивания давлением, антистатическое исполнение  
 С возможностью поворота на 360°  
 Для химического, промышленного применения  
 Возможность технического обслуживания крана, смонтированного в линию  
 Жаропрочный сплав по запросу

**Соответствие стандартам:**

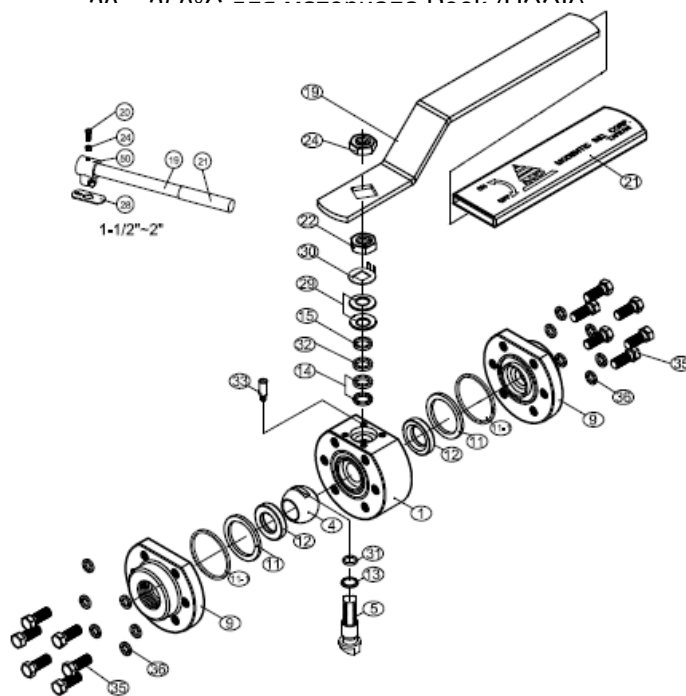
Толщина стенки корпуса: EN 12516-1/2  
 Резьбовое присоединение: BS 21 (BSP)  
 BSPT  
 ISO 228-1G  
 DIN 2999  
 ISO 7-1Rp  
 Строительная длина: стандарт MD  
 Материал корпуса: EN 1503-1  
 Испытание под давлением: EN 12266

**Спецификация:**

Присоединение: резьбовое  
 Рабочее давление: 420 бар (при t холодной обработки)  
 Температура: -20 ~ 80°C для материала Delrin (Дельрин)  
 -20 ~ 250°C для материала PEEK (ПЕК)

**СПИСОК ДЕТАЛЕЙ**

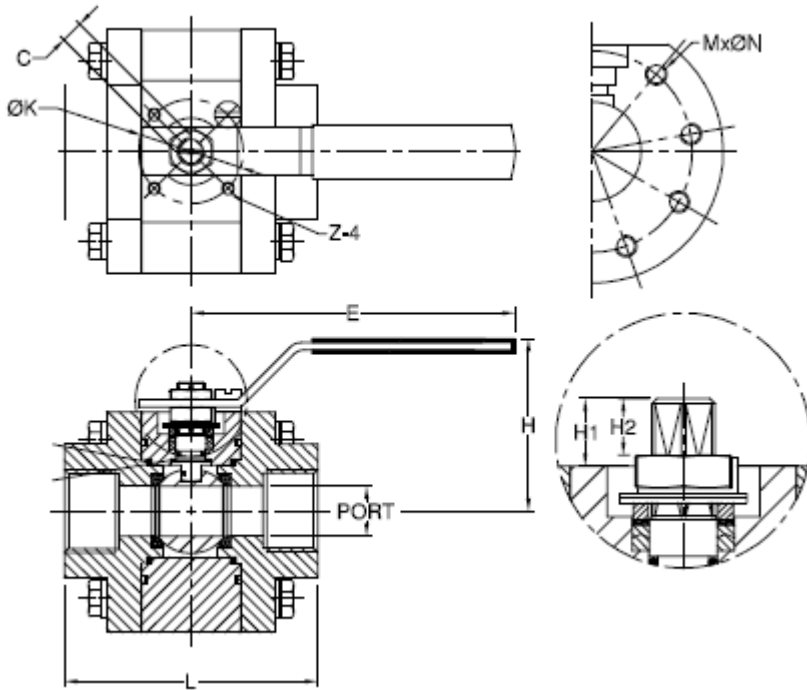
№	НАИМЕНОВАНИЕ ДЕТАЛИ	МАТЕРИАЛ
1	Корпус	1.4401/EN 1503-1
4	Шар	ASTM A351 Gr. CF8M
5	Шток	17-4PH
9	Торцевая крышка	1.4401/EN 1503-1
11	Уплотнение корпуса	DELRIN/GRAPHITE
11-1	Уплотнение корпуса	PTFE
12	Уплотнение седла	DELRIN/PEEK
13	Упорная шайба	DELRIN/PEEK
14	Уплотнение штока	PTFE+25% C.F
15	Втулка сальника	SS304
19	Ручка	SS304
20	Установочный винт	SS304
21	Крышка ручки	PLASTIC
22	Гайка штока	SS304
24	Гайка ручки	ASTM A2 70
28	Стопорная пластина	SS304
29	Тарельчатая пружина	SS304-CSP
30	Шайба с отгиб. лапками	SS304
31	Уплотнительное кольцо	VITON
32	Нажимное кольцо уплотнения штока	TFM 1600
33	Стопорная шпилька	SS304
35	Болт корпуса	ASTM A2 70
36	Шайба болта	SS304
50	Переходник для штока	SS304



Официальный представитель компании MODENTIC в Украине  
**ООО "КСК-Автоматизация"**  
 Почтовый адрес: 02660, г. Киев, ул. М. Расковой 4-Б  
 Тел., факс: +38 (044) 494-33-55, 494-33-66, 495-64-94  
 E-mail: [kck@kck.ua](mailto:kck@kck.ua)  
[www.kck.ua](http://www.kck.ua)



3-х секционный шаровой кран для высокого давления с резьбовым присоединением, полнопроходной, PN420



## РАЗМЕРЫ

Единица: мм

Размер	Порт	L	E	H	H1	H2	C	M	ØN	ØK	Z
DN8	1/4"	9.5	85.0	151.0	61.0	10.1	7.0	9.0	6	5/16"-18UNC	M5
DN10	3/8"	11.6	85.0	151.0	61.0	10.1	7.0	9.0	6	5/16"-18UNC	M5
DN15	1/2"	16.0	89.0	151.0	67.0	14.85	10.3	9.0	8	5/16"-18UNC	M5
DN20	3/4"	20.0	102.0	183.0	81.0	12.0	10.0	9.0	8	5/16"-18UNC	M5
DN25	1"	25.0	111.0	183.0	97.0	22.3	11.5	11.0	8	5/16"-18UNC	M5
DN32	1-1/4"	32.0	119.0	285.0	113.0	33.2	17.5	14.0	8	3/8"-16UNC	M6
DN40	1-1/2"	38.0	126.0	285.0	117.0	28.0	17.5	14.0	8	1/2"-13UNC	M6
DN50	2"	50.0	148.0	285.0	125.0	28.0	17.5	14.0	8	9/16"-12UNC	M6



Официальный представитель компании MODENTIC в Украине  
**ООО "КСК-Автоматизация"**  
 Почтовый адрес: 02660, г. Киев, ул. М. Расковой 4-Б  
 Тел., факс: +38 (044) 494-33-55, 494-33-66, 495-64-94  
 E-mail: [kck@kck.ua](mailto:kck@kck.ua)  
[www.kck.ua](http://www.kck.ua)